

# GRUPPI CON 2 POMPE MULTISTADIO ORIZZONTALI



## PRESSURE SYSTEM WITH 2 MULTISTAGE HORIZONTAL PUMPS

Gruppo di pressione con 2 pompe multistadio orizzontali completo di basamento con antivibranti, collettori di aspirazione e di mandata, valvole a sfera, valvole di non ritorno, con o senza 2 serbatoi a membrana.

Quadro elettrico completo di:

- Interruttore generale
- Interruttore magnetotermico
- Circuito ausiliario in bassa tensione completo di trasformatore e fusibili di protezione.

**Impieghi:** Per l'approvvigionamento d'acqua con aspirazione da pozzi.

Per aumentare la pressione disponibile da una rete di distribuzione.

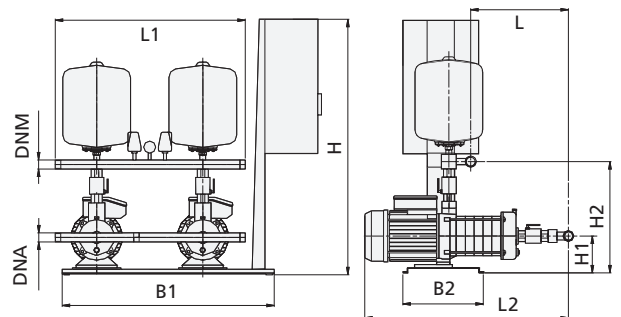
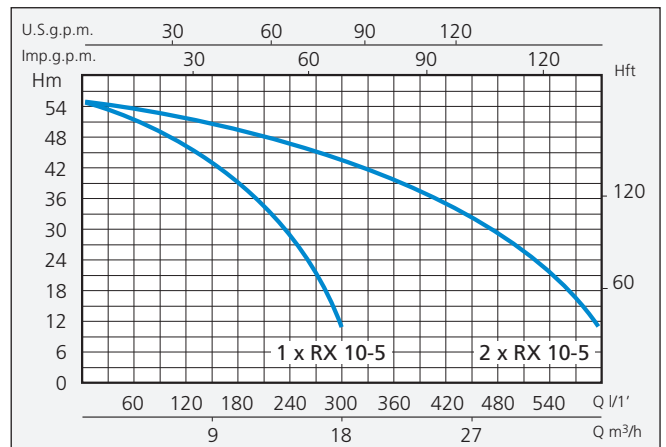
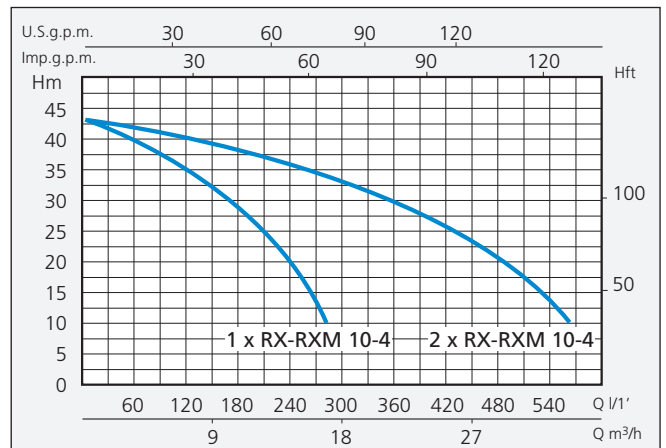
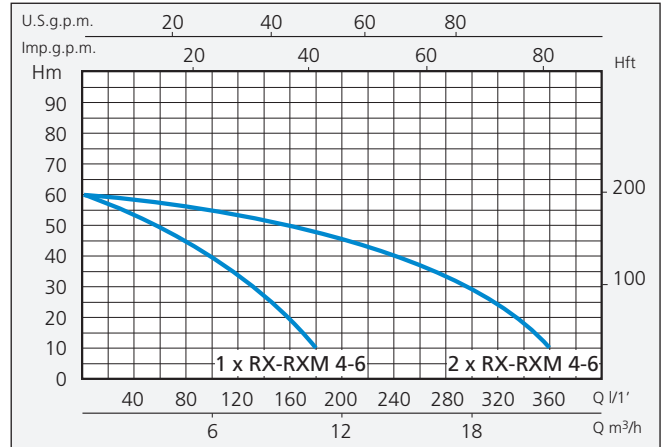
*Pressure group with 2 multi multistage horizontal pumps complete with basement with antivibration device, suction and delivery manifold, ball valves and non-return valves, available with or without 2 membrane tanks.*

*Electric box complete with:*

- general switch
- thermic switch

*Low tension ancillary circuit complete with transformer and protecting cut-outs.*

**Application:** For water supply from wells and to increase pressure from a water system.



Monofase Single-phase	Trifase Three-phase	Potenza nominale Nominal power		Portata Capacity	Prevalenza Head	Collettori Collector		Dimensioni mm - Dimensions mm							
		kW	HP			DNA	DNM	B1	B2	H	H1	H2	L	L1	L2
230V-50Hz	400V-50Hz	1,1 + 1,1	1,5 + 1,5	160 - 120	2 ÷ 3,5	G2"	G1"½	800	340	990	260	500	410	495	770
2 x RXM 4-6	2 x RX 4-6	1,5 + 1,5	2 + 2	240 - 140	1,5 ÷ 3	G2"	G1"½	800	340	990	300	540	420	495	780
	2 x RX10-5	2,2 + 2,2	3 + 3	280 - 180	2 ÷ 3,5	G2"	G1"½	800	340	990	340	580	430	495	790